

大会目的

サッカー活動を通じて親睦を図ると共に、サッカー競技の普及と向上を図り、青少年の健全育成を目的とする。

式 次 第

1 開会式（Aチーム）

- 受付 8月20日（土）
AM7：30～
開会式 AM8：00～8：30
会場 玉穂ふれあい広場
- | | |
|---------|----------|
| ① 開会宣言 | ⑤ 選手宣誓 |
| ② 会長挨拶 | ⑥ 競技上の注意 |
| ③ 来賓祝辞 | ⑦ 閉会 |
| ④ 優勝旗返還 | |

指導者会議（U10）

- 受付 8月20日（土）
AM8：00～
会議 AM8：30～8：45
会場 楡形総合公園 陸上競技場
- | |
|----------|
| ① 責任者挨拶 |
| ② 競技上の注意 |
| ③ 閉会 |

2 閉会式

日時 8月21日（日） 試合終了後、各会場ごとに実施

- ①開会 ②成績発表 ③表彰 ④講評 ⑤閉会

表 彰

- 【Aチーム】 1位パートトーナメント戦（優勝・準優勝・3位チームに賞状並びにカップを授与）
2位～6位パートトーナメント戦（優勝チームに賞状並びにカップを授与）
【U10】 上位リーグ戦（優勝・準優勝・3位チームに賞状並びにカップを授与）
下位リーグ戦（敢闘賞のカップを授与）

会 場

- 【Aチーム】 玉穂ふれあい広場：中央市乙黒1-1（1日目G・Hパート：2日目 1・2位順位決定戦）
会場担当：平野 正宗（玉穂：携帯 090-2728-1408）
甲西総合G：南アルプス市宮沢288-3（1日目E・Fパート：2日目 3・4位順位決定戦）
会場担当：塩沢 博行（トラベッソ：携帯 090-2216-1696）
田富南小学校：中央市西花輪1250（1日目C・Dパート：2日目 5・6位順位決定戦）
会場担当：笹川 浩道（田富：携帯 090-2910-6848）
西条小学校：中巨摩郡昭和町西条2222（1日目Aパート）
会場担当：望月 一徳（昭和：携帯 090-4840-1205）
三村小学校：中央市成島2140（1日目Bパート）
会場担当：戸澤 光昭（八田：携帯 090-8721-9326）
【U10】 楡形総合公園陸上競技場
会場担当：佐藤 寛之（アルビノ：携帯 090-4824-4529）

大会規定

1 競技規則

① 平成 28 年度日本サッカー協会競技規則に準ずる。(11 人制・U10 は 8 人制)
(但し次の事項を別に定める)

② 競技方法

	大会 1 日目	大会 2 日目
A チーム	リーグ戦及び順位決定戦	順位別トーナメント
U 1 0	リーグ戦	順位別リーグ戦

③ 競技時間 A チーム 15 分－5 分－15 分

 U10 10 分－3 分－10 分

④ 順位の決定

- ・リーグ戦 (1) 勝ち点 (勝ち…3 点 引き分け…1 点 負け…0 点)
 - (2) 得失点差
 - (3) 総得点
 - (4) 直接対決
 - (5) 抽 選
 - ・順位決定戦 同点の場合はPK戦とする。(5 人)
 - ・トーナメント 同点の場合はPK戦とする。但し、2 日目の順位別トーナメント
決勝については、同点の場合
5 分－5 分の延長戦を行い、決しない場合はPK戦とする。
- ⑤ 選手交代 選手交代人数は自由とする。
- ⑥ 退場処分 退場処分を受けた選手は、次の試合のみ出場できない。
- ⑦ チーム編成 代表者・監督・コーチ 3 名以内、選手 2 0 名以内とする。

2 参加上の注意

- ① ユニホームの色は、事前に相手側と協議し異色のものを着用する。
- ② スパイクは、ゴムポイントのシューズとレスネあてを着用する。
- ③ 参加選手は、スポーツ保険に参加済みであり、健康であること。
- ④ 試合中に発生した負傷については、大会本部で応急手当及び救急医の紹介を行うが、それ以上の責任は負わない。
- ⑤ 審判については帯同審判 2 名とし、各チーム指導者の協力をお願いします。
(組み合わせ表に記載)
- ⑥ 大会 2 日目の試合日程については、会場責任者に必ず確認してください。

3 雨天の場合

大会は小雨決行とします。開会式・試合中止等は当日の朝 6 時の判断で各ブロック責任者より連絡いたします。

初日のみ中止の場合は 2 日目を A チームはトーナメントに変更し (別紙)、U 1 0 は 1 日目の組み合わせのまま、8:30 から試合開始となります。(開会式は行いません)

4 熱中症予防対策

各チームへのお願い

- ・当日の天気, 最高気温等情報を得ながらチームとして熱中症対策及び準備をしてください。
- ・ベンチテントは, 各チームの責任で用意し設置すること。
(会場によっては準備されているところもあります。)
- ・ベンチ内での飲水等に必要な用具は各チームで準備すること。

試合の実施方法について

- ・各会場, WBGT 計を用意し, 計測を行います。
- ・WBGT=25℃以上になった場合には, 飲水タイム(1分)を実施します。
- ・WBGT=28℃以上になった場合には, CoolingBreak(2分)を実施します。
- ・飲水タイム, CoolingBreak とともに, 試合時間には含みません。

5 その他

駐車場については, 係りの指示, 誘導に従ってください。また, ごみ, 吸殻などは各チームで必ず責任を持ってお持ち帰りください。

救急医案内

南アルプス市 055-283-1999

甲府市医療センター 055-226-3399

熱中症には『熱失神』『熱けいれん』『熱疲労』『熱射病』の4タイプがあります。

40度以上の体温上昇・発汗停止・意識障害などの熱射病が疑われる場合。または, 全身の倦怠感・吐き気・嘔吐・頭痛などの症状の場合には救急車を呼んでください。

Aチーム組み合わせ表

(1日目リーグ戦)

【 西条小G 】 A

担当チーム 昭和SSS

	A-1	勝点	得点	失点	点差	順位	最終順位
①	テクニカルスポーツ						
②	レドンドFC						
③	昭和SSS						

	A-2	勝点	得点	失点	点差	順位	最終順位
④	波田SSS						
⑤	池田SSS						
⑥	北杜UFC						

【 三村小G 】 B

担当チーム 八田SSS

	B-1	勝点	得点	失点	点差	順位	最終順位
①	萑崎SSS						
②	甲府相川JFC						
③	八田SSS						

	B-2	勝点	得点	失点	点差	順位	最終順位
④	FC今宿茅ヶ崎						
⑤	山城SSS						
⑥	JFC竜王						

【 田富南小G 】 C

担当チーム 田富SSS

	C-1	勝点	得点	失点	点差	順位	最終順位
①	FCグリユック						
②	中央ジュニア						
③	田富SSS						

	C-2	勝点	得点	失点	点差	順位	最終順位
④	丸山J.F.C						
⑤	玉諸SSS						
⑥	竜北SSS						

【 田富南小G 】 D

担当チーム FCアルピーノ

	D-1	勝点	得点	失点	点差	順位	最終順位
①	石田SSS						
②	アバンソFC						
③	FCアルピーノ						

	D-2	勝点	得点	失点	点差	順位	最終順位
④	細江SSS						
⑤	甲府東SSS						
⑥	FCレックス						

【 甲西総合G 】 E

担当チーム FCTラベツ

	E-1	勝点	得点	失点	点差	順位	最終順位
①	FCフエゴベルグ						
②	新紺屋朝日SSS						
③	FCTラベツ						

	E-2	勝点	得点	失点	点差	順位	最終順位
④	萑崎SC						
⑤	大里SSS						
⑥	双葉SSS						

【 甲西総合G 】 F

担当チーム 増穂SC

	F-1	勝点	得点	失点	点差	順位	最終順位
①	甲斐CIELO						
②	湯田・里垣						
③	増穂SC						

	F-2	勝点	得点	失点	点差	順位	最終順位
④	高洲南SSS						
⑤	伊勢SSS						
⑥	プレジール敷島						

【 玉穂ふれあい広場 】 G

担当チーム 玉穂SSS

	G-1	勝点	得点	失点	点差	順位	最終順位
①	韭崎アスト ロスJr						
②	JFC青桐						
③	玉穂SSS						

	G-2	勝点	得点	失点	点差	順位	最終順位
④	青葉台FC						
⑤	甲府大国01JFC						
⑥	JFC白根						

【 玉穂ふれあい広場 】 H

担当チーム 若草バイキング

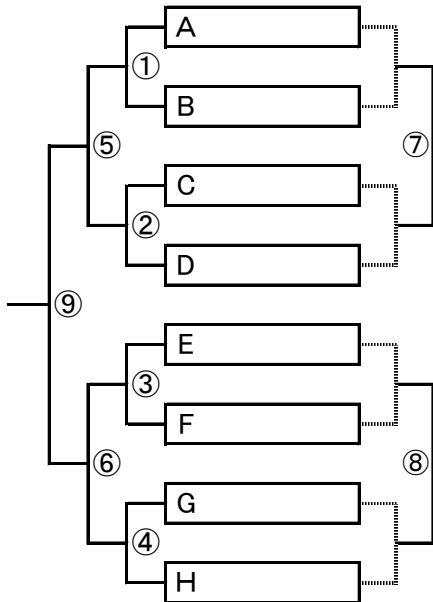
	H-1	勝点	得点	失点	点差	順位	最終順位
①	玉穂SSS B						
②	FCジョーカーレ						
③	若草バイキング						

	H-2	勝点	得点	失点	点差	順位	最終順位
④	榛南FCジュニア						
⑤	羽黒SSS						
⑥	フォルトウナSC						

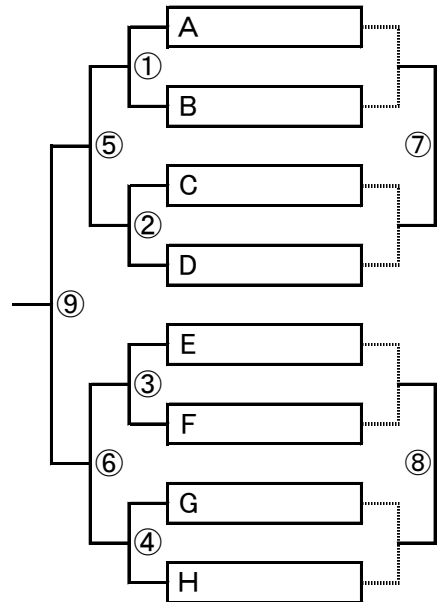
試 合		試 合 時 間	審 判
1	① × ②	9:30~	主審 ⑤
		10:10	副審 ⑥
2	④ × ⑤	10:15~	主審 ①
		10:55	副審 ②
3	① × ③	11:00~	主審 ④
		11:40	副審 ⑤
4	④ × ⑥	11:45~	主審 ③
		12:25	副審 ①
5	② × ③	12:30~	主審 ⑥
		13:10	副審 ④
6	⑤ × ⑥	13:15~	主審 ②
		13:55	副審 ③
順位決定戦	7	④ ×	主審 ……9の対戦チーム
			副審 (2名) 9の対戦チーム
	8	⑤ ×	主審 ……7の勝者
9	⑥ ×	副審 (2名) 7の敗者	
		主審 ……8の勝者	
		副審 (2名) 8の敗者	

Aチーム大会2日目 順位別トーナメント試合

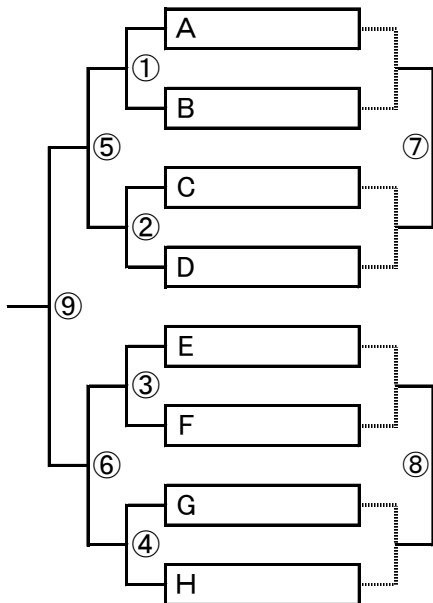
【1位パート】 玉穂ふれあい広場



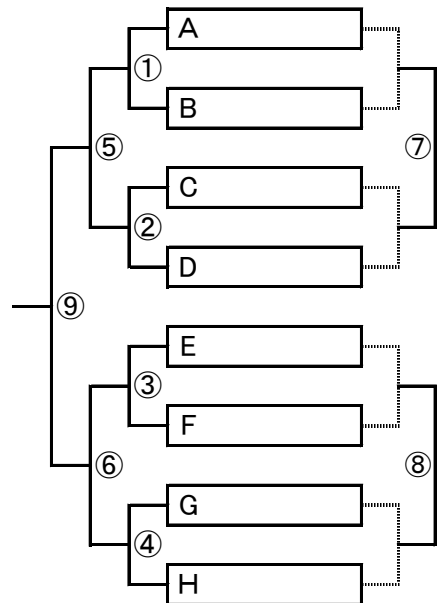
【2位パート】 玉穂ふれあい広場



【3位パート】 甲西総合G



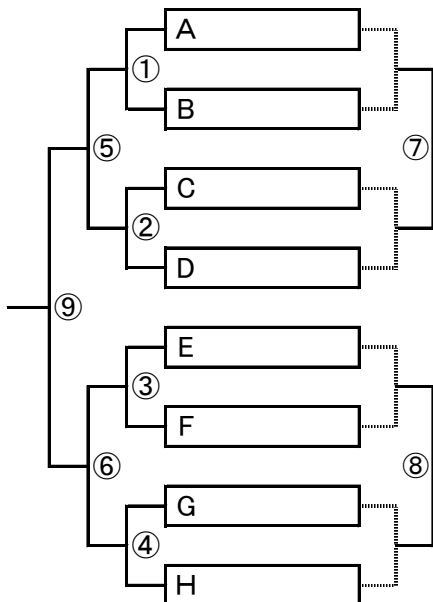
【4位パート】 甲西総合G



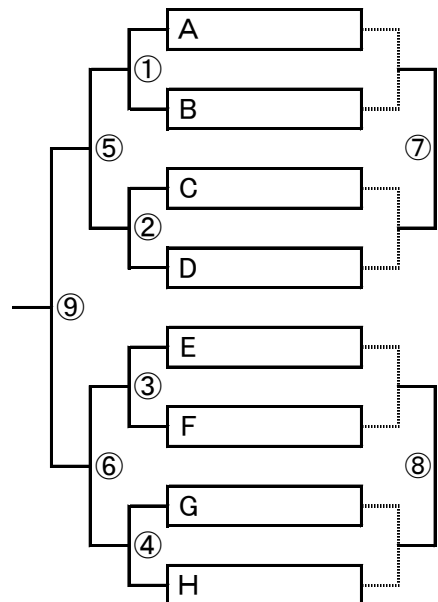
	試合時間	審判
①	8:30	E F
②	9:15	A B
③	10:00	C D
④	10:45	E F
⑤	11:30	G H
⑥	12:15	⑤
⑦	13:00	相互
⑧	13:45	相互
⑨	14:30	本部

※第一試合の審判は、第三試合のチームが行い、以下は順送りとする。
⑦⑧のフレンドリーマッチについては対戦チーム同士でお願いします。
各パート決勝戦は、本部で行います。

【5位パート】 田富南小G

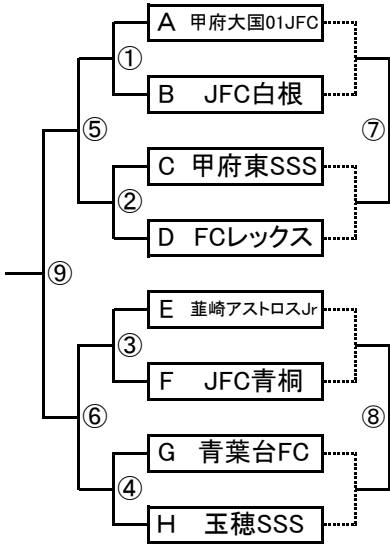


【6位パート】 田富南小G

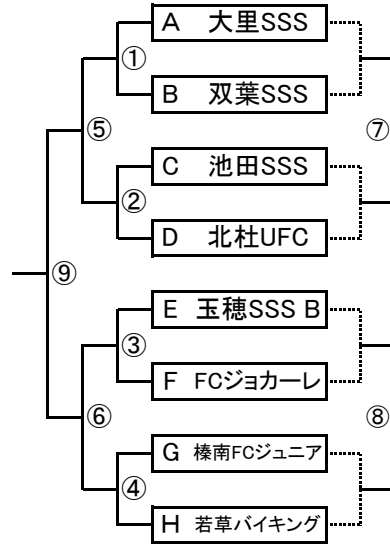


雨天時トーナメント(1日目中止の場合)

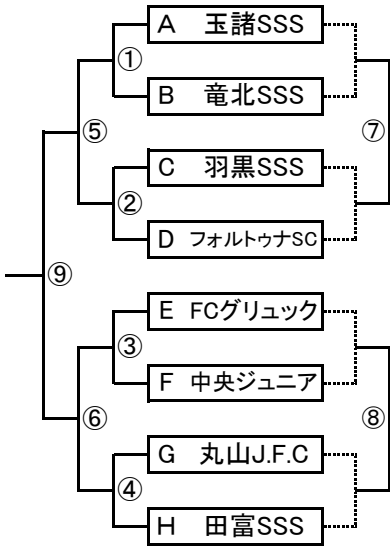
【Aブロック】 玉穂ふれあい広場



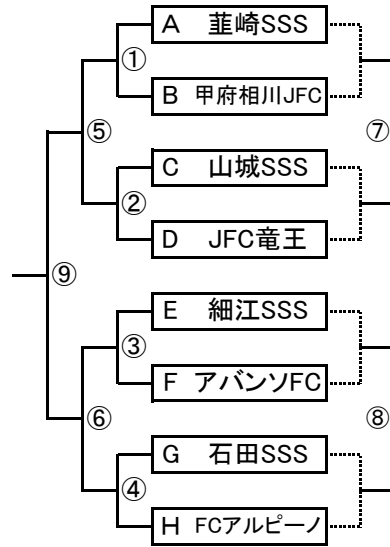
【Bブロック】 玉穂ふれあい広場



【Cブロック】 田富南小G



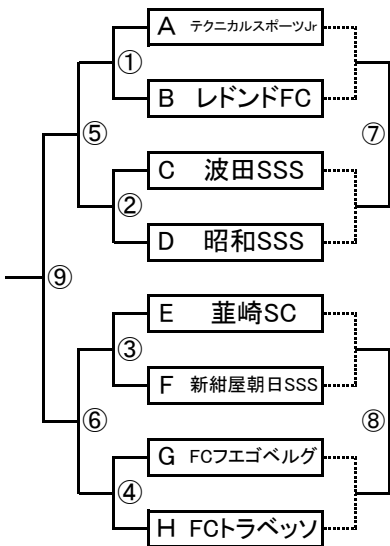
【Dブロック】 田富南小G



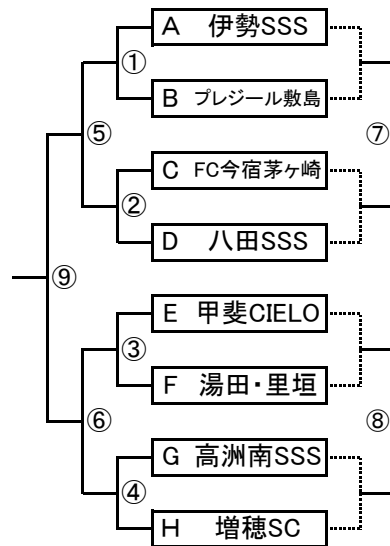
	試合時間	審判
①	8:30	E F
②	9:15	A B
③	10:00	C D
④	10:45	E F
⑤	11:30	G H
⑥	12:15	⑤
⑦	13:00	相互
⑧	13:45	相互
⑨	14:30	本部

※第一試合の審判は、第三試合のチームが行い、以下は順送りとする。
⑦⑧のフレンドリーマッチについては対戦チーム同士でお願いします。
各パート決勝戦は、本部で行います。

【Eブロック】 甲西総合G



【Fブロック】 甲西総合G



峡中ジュニアサッカーフェスティバル U10の部

8月20日 予選リーグ

Aパート

	FCトラベッソ	昭和SSS	JFC白根	玉穂SSS	八田SSS	勝点	得点	失点	得失	順位
FCトラベッソ	-	-	-	-	-					
昭和SSS	-	-	-	-	-					
JFC白根	-	-	-	-	-					
玉穂SSS	-	-	-	-	-					
八田SSS	-	-	-	-	-					

Bパート

	増穂SC	FCアルピーノ	田富SSS	若草バイキング	身延ユナイテッド	勝点	得点	失点	得失	順位
増穂SC	-	-	-	-	-					
FCアルピーノ	-	-	-	-	-					
田富SSS	-	-	-	-	-					
若草バイキング	-	-	-	-	-					
身延ユナイテッド	-	-	-	-	-					

※予選3位チームは、勝ち点・得失点・総得点・抽選の順番で上回ったチームが2日目の上位リーグに進出となります。

10分-3分-10分

試合	時間	Aパート対戦（北面）			Bパート対戦（南面）				
1	9:00~	FCトラベッソ	—	昭和SSS	八田SSS	増穂SC	—	FCアルピーノ	身延ユナイテッド
2	9:30~	JFC白根	—	玉穂SSS	昭和SSS	田富SSS	—	若草バイキング	FCアルピーノ
3	10:00~	FCトラベッソ	—	八田SSS	玉穂SSS	増穂SC	—	身延ユナイテッド	若草バイキング
4	10:30~	昭和SSS	—	JFC白根	FCトラベッソ	FCアルピーノ	—	田富SSS	増穂SC
5	11:00~	玉穂SSS	—	八田SSS	昭和SSS	若草バイキング	—	身延ユナイテッド	FCアルピーノ
6	11:30~	FCトラベッソ	—	JFC白根	八田SSS	増穂SC	—	田富SSS	身延ユナイテッド
7	12:00~	昭和SSS	—	玉穂SSS	JFC白根	FCアルピーノ	—	若草バイキング	田富SSS
8	12:30~	JFC白根	—	八田SSS	玉穂SSS	田富SSS	—	身延ユナイテッド	若草バイキング
9	13:00~	FCトラベッソ	—	玉穂SSS	JFC白根	増穂SC	—	若草バイキング	田富SSS
10	13:30~	昭和SSS	—	八田SSS	FCトラベッソ	FCアルピーノ	—	身延ユナイテッド	増穂SC

峡中ジュニアサッカーフェスティバル U10の部

8月21日

順位リーグ

上位リーグ

	A1位	B1位	A2位	B2位	3位上位	勝点	得点	失点	得失	順位
A1位	/	-	-	-	-					
B1位	-	/	-	-	-					
A2位	-	-	/	-	-					
B2位	-	-	-	/	-					
3位上位	-	-	-	-	/					

下位リーグ

	3位下位	A4位	B4位	A5位	B5位	勝点	得点	失点	得失	順位
3位下位	/	-	-	-	-					
A4位	-	/	-	-	-					
B4位	-	-	/	-	-					
A5位	-	-	-	/	-					
B5位	-	-	-	-	/					

10分-3分-10分

試合	時間	対戦（北面）上位リーグ				対戦（南面）下位リーグ			
1	8:30~	B1位	—	3位上位	A1位	A4位	—	B5位	3位下位
2	9:00~	A1位	—	B2位	3位上位	3位下位	—	A5位	B5位
3	9:30~	A2位	—	3位上位	B2位	B4位	—	B5位	A5位
4	10:00~	B1位	—	B2位	A2位	A4位	—	A5位	B4位
5	10:30~	A1位	—	A2位	B1位	3位下位	—	B4位	A4位
6	11:00~	B2位	—	3位上位	A1位	A5位	—	B5位	3位下位
7	11:30~	B1位	—	A2位	B2位	A4位	—	B4位	A5位
8	12:00~	A1位	—	3位上位	B1位	3位下位	—	B5位	A4位
9	12:30~	A2位	—	B2位	3位上位	B4位	—	A5位	B5位
10	13:00~	A1位	—	B1位	A2位	3位下位	—	A4位	B4位

開会式 & 試合会場



【Aチーム】

- 玉穂ふれあい広場：中央市乙黒1-1 (1日目G・Hパート：2日目1・2位順位決定戦)
- 甲西総合G：南アルプス市宮沢288-3 (1日目E・Fパート：2日目3・4位順位決定戦)
- 田富南小学校：中央市西花輪1250 (1日目C・Dパート：2日目5・6位順位決定戦)
- 西条小学校：中巨摩郡昭和町西条2222 (1日目Aパート)
- 三村小学校：中央市成島2140 (1日目Bパート)

【U10】

橿形総合公園陸上競技場