

4 熱中症予防対策

各チームへのお願い

- ・当日の天気, 最高気温等情報を得ながらチームとして熱中症対策及び準備をしてください。
- ・ベンチテントは, 各チームの責任で用意し設置すること。
(会場によっては準備されているところもあります。)
- ・ベンチ内での飲水等に必要な用具は各チームで準備すること。

試合の実施方法について

- ・各会場, WBGT 計を用意し, 計測を行います。
- ・WBGT=25℃以上になった場合には, 飲水タイム(1分)を実施します。
- ・WBGT=28℃以上になった場合には, CoolingBreak(2分)を実施します。
- ・飲水タイム, CoolingBreak とともに, 試合時間には含みません。

5 その他

駐車場については, 係りの指示, 誘導に従ってください。また, ごみ, 吸殻などは各チームで必ず責任を持ってお持ち帰りください。

救急医案内

南アルプス市 055-283-1999

甲府市医療センター 055-226-3399

熱中症には『熱失神』『熱けいれん』『熱疲労』『熱射病』の4タイプがあります。

40度以上の体温上昇・発汗停止・意識障害などの熱射病が疑われる場合。または、全身の倦怠感・吐き気・嘔吐・頭痛などの症状の場合には救急車を呼んでください。

Aチーム組み合わせ表

(1日目リーグ戦)

【 押原公園(天然芝・南) 】 A

担当チーム 若草バイキング

| | A-1 | 勝点 | 得点 | 失点 | 点差 | 順位 | 最終順位 |
|---|----------|----|----|----|----|----|------|
| ① | FCレックス | | | | | | |
| ② | 新紺屋朝日SSS | | | | | | |
| ③ | 若草バイキング | | | | | | |

| | A-2 | 勝点 | 得点 | 失点 | 点差 | 順位 | 最終順位 |
|---|-----------|----|----|----|----|----|------|
| ④ | 榛南FCジュニアW | | | | | | |
| ⑤ | JFC青桐 | | | | | | |
| ⑥ | FCフエゴベルグ | | | | | | |

【 押原公園(天然芝・北) 】 B

担当チーム 昭和町SSS

| | B-1 | 勝点 | 得点 | 失点 | 点差 | 順位 | 最終順位 |
|---|--------|----|----|----|----|----|------|
| ① | 細江SSS | | | | | | |
| ② | 甲府西Jr | | | | | | |
| ③ | 昭和町SSS | | | | | | |

| | B-2 | 勝点 | 得点 | 失点 | 点差 | 順位 | 最終順位 |
|---|----------|----|----|----|----|----|------|
| ④ | プレジール敷島 | | | | | | |
| ⑤ | FCジョーカーレ | | | | | | |
| ⑥ | 韮崎SC | | | | | | |

【 豊富農村公園(北) 】 C

担当チーム 玉穂SSS

| | C-1 | 勝点 | 得点 | 失点 | 点差 | 順位 | 最終順位 |
|---|---------|----|----|----|----|----|------|
| ① | FC今宿茅ヶ崎 | | | | | | |
| ② | 伊勢SSS | | | | | | |
| ③ | 玉穂SSS | | | | | | |

| | C-2 | 勝点 | 得点 | 失点 | 点差 | 順位 | 最終順位 |
|---|----------|----|----|----|----|----|------|
| ④ | 国分寺第五SC | | | | | | |
| ⑤ | 甲府東ジュニア | | | | | | |
| ⑥ | フォルトウナSC | | | | | | |

【 豊富農村公園(南) 】 D

担当チーム 田富SSS

| | D-1 | 勝点 | 得点 | 失点 | 点差 | 順位 | 最終順位 |
|---|--------|----|----|----|----|----|------|
| ① | 高洲南SSS | | | | | | |
| ② | 石田SSS | | | | | | |
| ③ | 田富SSS | | | | | | |

| | D-2 | 勝点 | 得点 | 失点 | 点差 | 順位 | 最終順位 |
|---|-------|----|----|----|----|----|------|
| ④ | 竜北SSS | | | | | | |
| ⑤ | 大里SSS | | | | | | |
| ⑥ | U韮崎FC | | | | | | |

【 富士川いきいき公園(南) 】 E

担当チーム 増穂SC

| | E-1 | 勝点 | 得点 | 失点 | 点差 | 順位 | 最終順位 |
|---|---------|----|----|----|----|----|------|
| ① | FCグリュック | | | | | | |
| ② | 池田SSS | | | | | | |
| ③ | 増穂SC | | | | | | |

| | E-2 | 勝点 | 得点 | 失点 | 点差 | 順位 | 最終順位 |
|---|---------|----|----|----|----|----|------|
| ④ | 波田SSS | | | | | | |
| ⑤ | 羽黒SSS | | | | | | |
| ⑥ | FCトラベツソ | | | | | | |

【 富士川いきいき公園(北) 】 F

担当チーム 身延ユナイテッドSC

| | F-1 | 勝点 | 得点 | 失点 | 点差 | 順位 | 最終順位 |
|---|------------|----|----|----|----|----|------|
| ① | FC REALE | | | | | | |
| ② | 玉諸SSS | | | | | | |
| ③ | 身延ユナイテッドSC | | | | | | |

| | F-2 | 勝点 | 得点 | 失点 | 点差 | 順位 | 最終順位 |
|---|-------------|----|----|----|----|----|------|
| ④ | テクニカルスポーツJr | | | | | | |
| ⑤ | 湯田・里垣 | | | | | | |
| ⑥ | 北杜UFC | | | | | | |

【 押原公園(人工芝・南) 】 G

担当チーム FCアルピーノ

| | G-1 | 勝点 | 得点 | 失点 | 点差 | 順位 | 最終順位 |
|---|---------|----|----|----|----|----|------|
| ① | 丸山J.F.C | | | | | | |
| ② | 山城SSS | | | | | | |
| ③ | FCアルピーノ | | | | | | |

| | G-2 | 勝点 | 得点 | 失点 | 点差 | 順位 | 最終順位 |
|---|--------|----|----|----|----|----|------|
| ④ | 立川4小FC | | | | | | |
| ⑤ | レドンドFC | | | | | | |
| ⑥ | JFC竜王 | | | | | | |

【 押原公園(人工芝・北) 】 H

担当チーム JFC白根

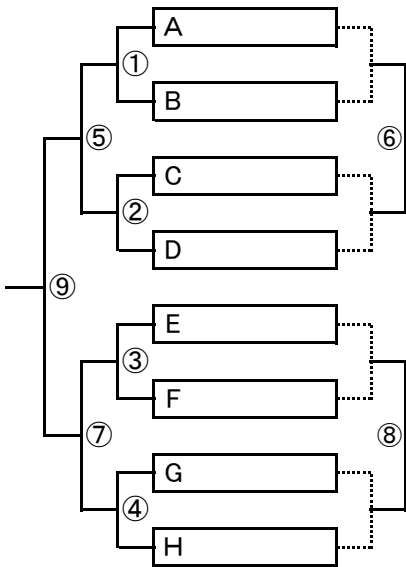
| | H-1 | 勝点 | 得点 | 失点 | 点差 | 順位 | 最終順位 |
|---|---------|----|----|----|----|----|------|
| ① | 双葉SSS | | | | | | |
| ② | 甲府相川JFC | | | | | | |
| ③ | JFC白根 | | | | | | |

| | H-2 | 勝点 | 得点 | 失点 | 点差 | 順位 | 最終順位 |
|---|-----------|----|----|----|----|----|------|
| ④ | 榛南FCジュニアR | | | | | | |
| ⑤ | アバンソFC | | | | | | |
| ⑥ | 八田SSS | | | | | | |

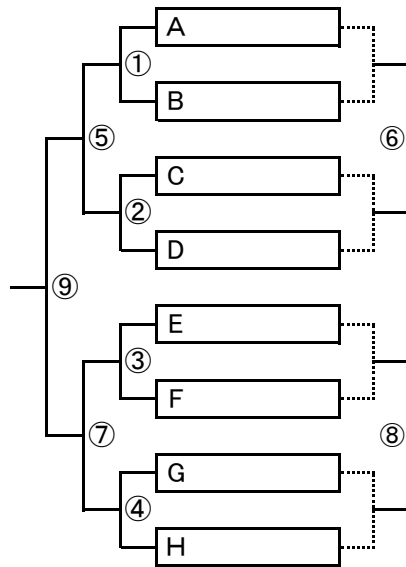
| 試 合 | | 試 合 時 間 | | 審 判 | |
|-------|-------|---------|----|--------------|--|
| 1 | ① × ② | 9:30~ | 主審 | ⑤ | |
| | | 10:10 | 副審 | ⑥ | |
| 2 | ④ × ⑤ | 10:15~ | 主審 | ① | |
| | | 10:55 | 副審 | ② | |
| 3 | ① × ③ | 11:00~ | 主審 | ④ | |
| | | 11:40 | 副審 | ⑤ | |
| 4 | ④ × ⑥ | 11:45~ | 主審 | ③ | |
| | | 12:25 | 副審 | ① | |
| 5 | ② × ③ | 12:30~ | 主審 | ⑥ | |
| | | 13:10 | 副審 | ④ | |
| 6 | ⑤ × ⑥ | 13:15~ | 主審 | ② | |
| | | 13:55 | 副審 | ③ | |
| 順位決定戦 | 7 ④ × | 14:00~ | 主審 |9の対戦チーム | |
| | | 14:40 | 副審 | (2名) 9の対戦チーム | |
| | | 14:45~ | 主審 |7の勝者 | |
| 8 | ⑤ × | 15:25 | 副審 | (2名) 7の敗者 | |
| | | 15:30~ | 主審 |8の勝者 | |
| 9 | ⑥ × | 16:10 | 副審 | (2名) 8の敗者 | |

Aチーム大会2日目 順位別トーナメント試合

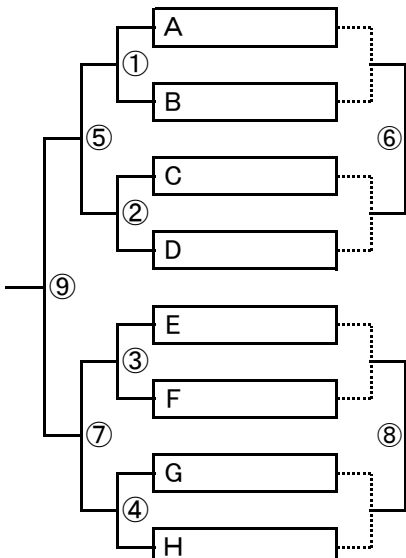
【1位パート】 アルプス・プラッツ(西)



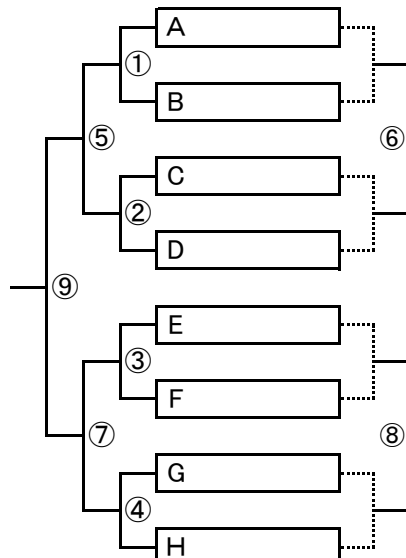
【2位パート】 アルプス・プラッツ(東)



【3位パート】 豊富農村公園(北)



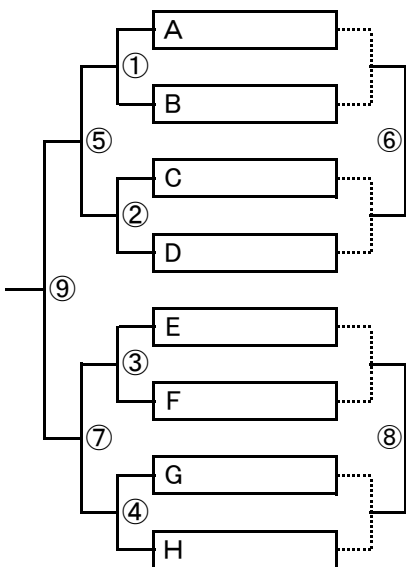
【4位パート】 豊富農村公園(南)



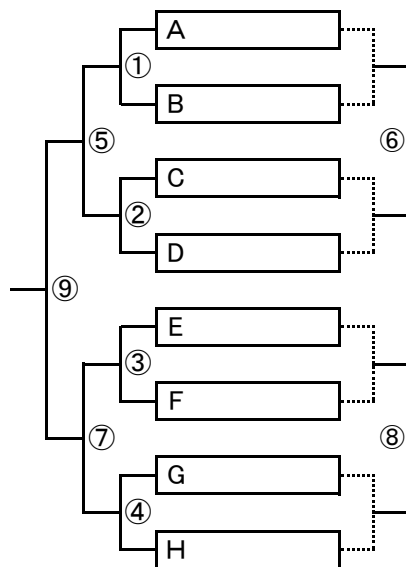
| | 試合時間 | 審判 |
|---|-------|-------|
| ① | 8:30 | ② C D |
| ② | 9:15 | ① A B |
| ③ | 10:00 | ④ G H |
| ④ | 10:45 | ③ E F |
| ⑤ | 11:30 | ⑦ |
| ⑥ | 12:15 | 相互 |
| ⑦ | 13:00 | ⑤ |
| ⑧ | 13:45 | 相互 |
| ⑨ | 14:30 | 本部 |

※第一試合の審判は、第二試合のチームが行います。
⑥⑧のフレンドリーマッチについては対戦チーム同士でお願いします。
各パート決勝戦は、本部で行います。

【5位パート】 富士川いきいき公園(南)

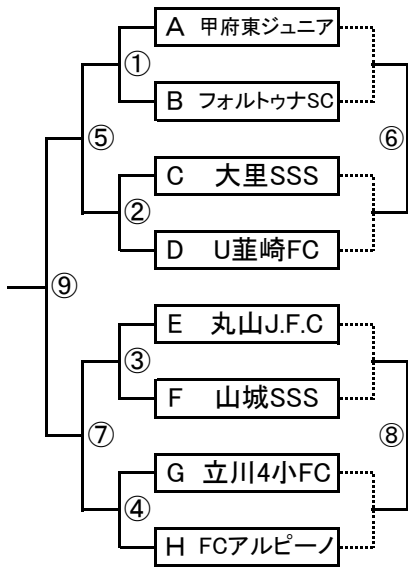


【6位パート】 富士川いきいき公園(北)

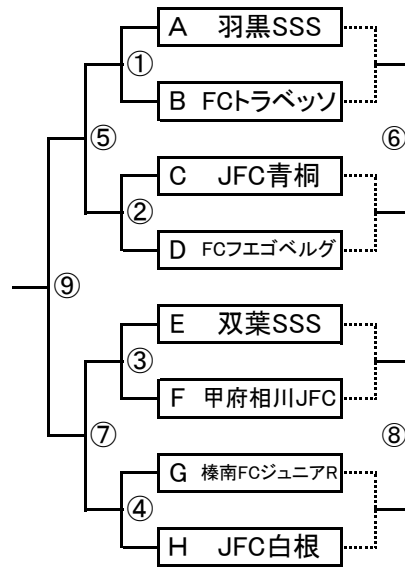


雨天時トーナメント(1日目中止の場合)

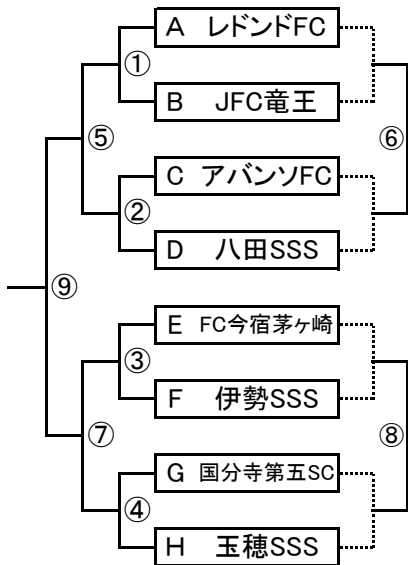
【Aブロック】 アルプス・プラッツ(西)



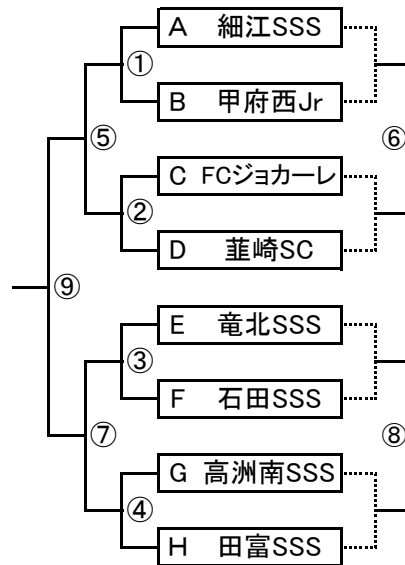
【Bブロック】 アルプス・プラッツ(東)



【Cブロック】 豊富農村公園(北)



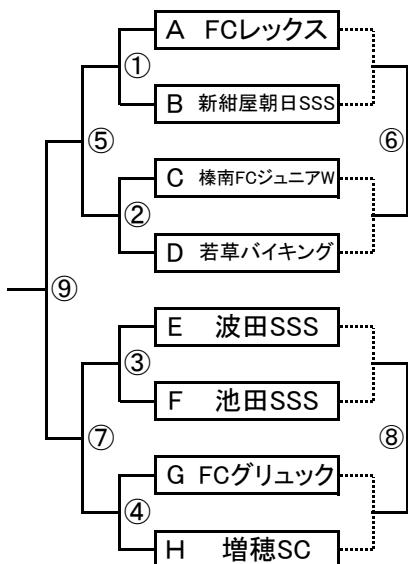
【Dブロック】 豊富農村公園(南)



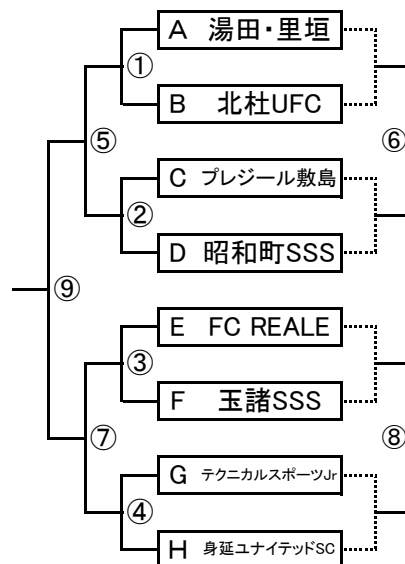
| | 試合時間 | 審判 |
|---|-------|-------|
| ① | 8:30 | ② C D |
| ② | 9:15 | ① A B |
| ③ | 10:00 | ④ G H |
| ④ | 10:45 | ③ E F |
| ⑤ | 11:30 | ⑦ |
| ⑥ | 12:15 | 相互 |
| ⑦ | 13:00 | ⑤ |
| ⑧ | 13:45 | 相互 |
| ⑨ | 14:30 | 本部 |

※第一試合の審判は、第二試合のチームが行います。
⑥⑧のフレンドリーマッチについては対戦チーム同士でお願いします。
各パート決勝戦は、本部で行います。

【Eブロック】 富士川いきいき公園(南)



【Fブロック】 富士川いきいき公園(北)



峡中ジュニアサッカーフェスティバル U10の部 星取表

勝点 (勝ち○ … 3点 分け△ … 1点 負け● … 0点)

| | JFC白根 | 若草ハイキング | FCトラバットン | FCアルピーノ | 玉穂SSS | 田富SSS | 昭和SSS | 増穂SC | メニーナSS | 勝 | 負 | 分 | 勝点 | 得点 | 失点 | 差 | 順位 | |
|----------|-------|---------|----------|---------|-------|-------|-------|------|--------|---|---|---|----|----|----|---|----|--|
| JFC白根 | △ | ○ | ○ | ○ | ○ | ○ | ○ | ○ | ○ | | | | | | | | | |
| 若草ハイキング | ○ | △ | ○ | ○ | ○ | ○ | ○ | ○ | ○ | | | | | | | | | |
| FCトラバットン | ○ | ○ | △ | ○ | ○ | ○ | ○ | ○ | ○ | | | | | | | | | |
| FCアルピーノ | ○ | ○ | ○ | △ | ○ | ○ | ○ | ○ | ○ | | | | | | | | | |
| 玉穂SSS | ○ | ○ | ○ | ○ | △ | ○ | ○ | ○ | ○ | | | | | | | | | |
| 田富SSS | ○ | ○ | ○ | ○ | ○ | △ | ○ | ○ | ○ | | | | | | | | | |
| 昭和SSS | ○ | ○ | ○ | ○ | ○ | ○ | △ | ○ | ○ | | | | | | | | | |
| 増穂SC | ○ | ○ | ○ | ○ | ○ | ○ | ○ | △ | ○ | | | | | | | | | |
| メニーナSS | ○ | ○ | ○ | ○ | ○ | ○ | ○ | ○ | △ | | | | | | | | | |

順位の決定 : (1) 勝点 (2) 得失点差 (3) 総得点 (4) 直接対決 (5) 抽選

峡中ジュニアサッカーフェスティバル U10の部 試合日程

| 試合時間 | 対戦 | 審判 | 対戦 | 審判 | 対戦 | 審判 |
|----------|-------------------|---------|---------|---------|---------|----|
| 1 9:00 | 増穂SC - FCトラベッソ | JFC白根 | メニーナ | 昭和田SSS | 田富SSS | |
| 2 9:20 | 若草バイキング - FCアルピーノ | FCトラベッソ | 玉穂SSS | 田富SSS | メニーナ | |
| 3 9:40 | 若草バイキング - 昭和田SSS | FCアルピーノ | 増穂SC | 田富SSS | 玉穂SSS | |
| 4 10:00 | JFC白根 - FCトラベッソ | 昭和田SSS | メニーナ | 玉穂SSS | 増穂SC | |
| 5 10:20 | JFC白根 - 田富SSS | FCトラベッソ | 若草バイキング | 玉穂SSS | メニーナ | |
| 6 10:40 | FCアルピーノ - 昭和田SSS | 田富SSS | 増穂SC | メニーナ | 若草バイキング | |
| 7 11:00 | FCアルピーノ - 玉穂SSS | 昭和田SSS | JFC白根 | メニーナ | 増穂SC | |
| 8 11:20 | FCトラベッソ - 田富SSS | 玉穂SSS | 若草バイキング | 増穂SC | JFC白根 | |
| 9 11:40 | FCトラベッソ - メニーナ | 田富SSS | FCアルピーノ | 増穂SC | 若草バイキング | |
| 10 12:00 | 昭和田SSS - 玉穂SSS | メニーナ | JFC白根 | 若草バイキング | FCアルピーノ | |
| 11 12:20 | 昭和田SSS - 増穂SC | 玉穂SSS | FCトラベッソ | 若草バイキング | JFC白根 | |
| 12 12:40 | 田富SSS - メニーナ | 増穂SC | FCアルピーノ | JFC白根 | FCトラベッソ | |
| 13 13:00 | 田富SSS - 若草バイキング | メニーナ | 昭和田SSS | JFC白根 | FCアルピーノ | |
| 14 13:20 | 玉穂SSS - 増穂SC | 若草バイキング | FCトラベッソ | FCアルピーノ | 昭和田SSS | |
| 15 13:40 | 玉穂SSS - JFC白根 | 増穂SC | 田富SSS | FCアルピーノ | FCトラベッソ | |
| 16 14:00 | メニーナ - 若草バイキング | JFC白根 | 昭和田SSS | FCトラベッソ | 田富SSS | |
| 17 14:20 | メニーナ - FCアルピーノ | 若草バイキング | 玉穂SSS | FCトラベッソ | 昭和田SSS | |
| 18 14:40 | 増穂SC - JFC白根 | FCアルピーノ | 田富SSS | 昭和田SSS | 玉穂SSS | |
| 15:00 | 閉会式 | | | | | |

峡中ジュニアサッカーフェスティバル

歴代優勝・準優勝チーム

| 年度 | A チーム | | U 1 0 (ピ ッ コ ロ) | |
|-------|---------------|---------------|-------------------|-----------|
| | 優 勝 | 準 優 勝 | 優 勝 | 準 優 勝 |
| 平成4年 | 昭 和 | 甘 利 | 百 田 | 釜 水 |
| 平成5年 | 須 玉 | 甘 利 | 玉 穂 | 若 草 |
| 平成6年 | 青 葉 台 | 竜 北 | 八 田 | 増 穂 |
| 平成7年 | 国 分 寺 第 5 F C | 双 葉 | 昭 和 | 八 田 |
| 平成8年 | 川 崎 | 葦 崎 北 東 | 昭 和 | 双 葉 |
| 平成9年 | 山 中 湖 | 川 崎 | 増 穂 | 大 国 |
| 平成10年 | 甘 利 | 竜 王 S C | 山 城 | 田 富 |
| 平成11年 | フ オ ル ト ウ ナ | 青 葉 台 | ト ラ ベ ッ ソ | 玉 穂 |
| 平成12年 | F C 今 宿 | 青 葉 台 | 増 穂 | 玉 穂 |
| 平成13年 | 羽 黒 | 小 淵 沢 | F C 今 宿 | 昭 和 A |
| 平成14年 | 上 野 原 | 国 分 寺 | J F C 櫛 形 | 白 根 源 |
| 平成15年 | 池 田 | J F C 櫛 形 | 八 田 | 昭 和 |
| 平成16年 | 川 崎 | 昭 和 | ト ラ ベ ッ ソ | 昭 和 |
| 平成17年 | 新 紺 屋 朝 日 | 榛 原 川 崎 | F C アルピーノ | 若 草 バイキング |
| 平成18年 | 細 江 | 田 富 | 八 田 | 田 富 |
| 平成19年 | 大 里 | F C アルピーノ | F C アルピーノ | ト ラ ベ ッ ソ |
| 平成20年 | 青 葉 台 | F C 今 宿 | 昭 和 | J F C 白 根 |
| 平成21年 | F C 今 宿 | 池 田 | 玉 穂 | F C アルピーノ |
| 平成22年 | F C アルピーノ | 敷 島 S J S C | F C 今 宿 | 昭 和 |
| 平成23年 | F C アルピーノ | 舞 鶴 J F C | 増 穂 | 玉 穂 |
| 平成24年 | 葦 崎 東 | J F C 白 根 | ト ラ ベ ッ ソ | J F C 白 根 |
| 平成25年 | F C 今 宿 | 甲 斐 C I E L O | アルピーノA | ト ラ ベ ッ ソ |
| 平成26年 | J F C 白 根 | 榛 南 F C ジュニア | ト ラ ベ ッ ソ | 増 穂 |
| 平成27年 | F C アルピーノ | 山 城 S S S | F C アルピーノ | 増 穂 |
| 平成28年 | F C アルピーノ | F C ト ラ ベ ッ ソ | J F C 白 根 | 若 草 バイキング |
| 平成29年 | 玉 穂 S S S | F C 今 宿 茅 ヶ 崎 | J F C 白 根 | 若 草 バイキング |
| 平成30年 | 増 穂 S C | F C グリュック | J F C 白 根 | F C アルピーノ |